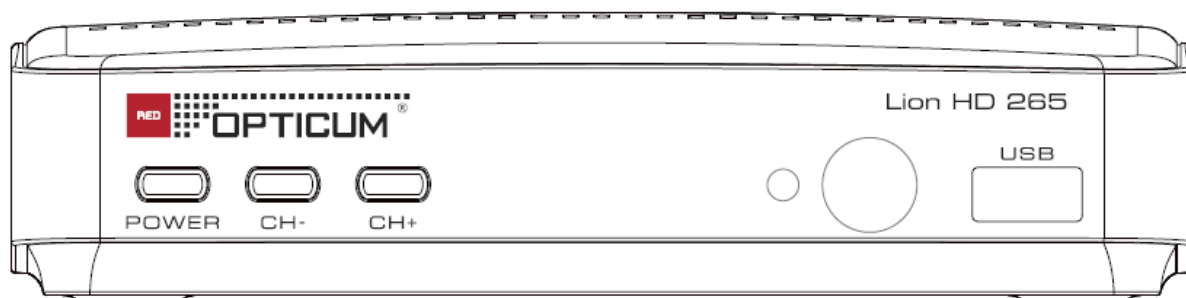




LION HD265 (HEVC)



Uživatelský manuál

BEZPEČNOSTNÍ INFORMACE

PRO SNÍŽENÍ NEBEZPEČÍ ÚRAZU ELEKTRICKÝM PROUDEM, NEVYSTAVUJTE TOTO ZAŘÍZENÍ DEŠTI NEBO VLHKOSTI.



UPOZORNĚNÍ: Chcete-li snížit riziko požáru a úrazu elektrickým proudem, neotvírejte přístroj (nebo zadní panel). obraťte se na kvalifikovaný servisní personál.



Symbol blesku se šipkou hlavou, v trojúhelníku, je určen k upozornění uživatele na přítomnost neizolovaného "nebezpečného napětí" uvnitř přístroje, které může mít dostatečnou velikost k vytvoření rizika úrazu elektrickým proudem.



Vykřičník v trojúhelníku upozorňuje uživatele na přítomnost důležitých provozních a servisních pokynů v dokumentaci dodávané s přístrojem.

UPOZORNĚNÍ: PRO SNÍŽENÍ NEBEZPEČÍ ÚRAZU ELEKTRICKÝM PROUDEM, NEVYSTAVUJTE TOTO ZAŘÍZENÍ DEŠTI NEBO VLHKOSTI

Přístroj nesmí být vystaven kapající nebo stříkající vodě ani předmětům, které jsou naplněné tekutinami, jako jsou vázy atd...

DŮLEŽITÉ BEZPEČNOSTNÍ POKYNY

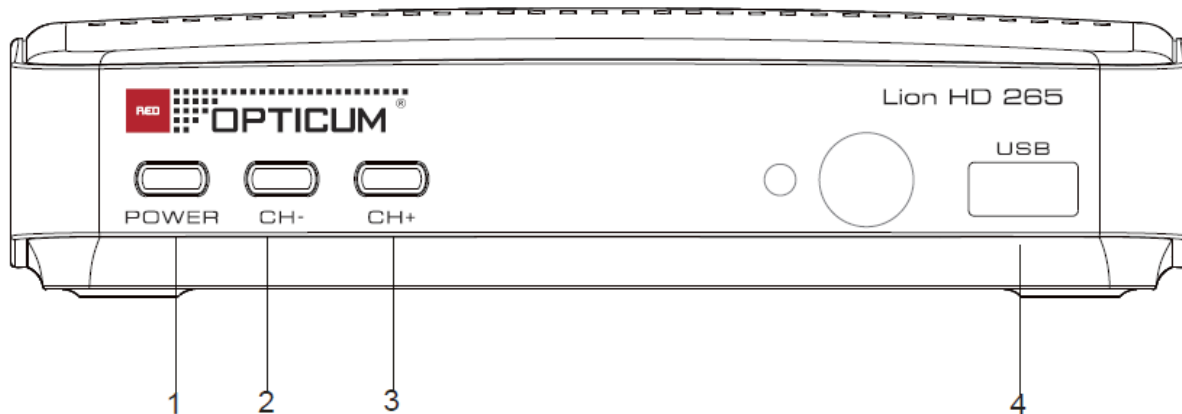
Kromě pečlivé pozornosti věnované standardům kvality ve výrobě vašeho set-top boxu, je také bezpečnost hlavním faktorem při navrhování každého přístroje. Nicméně, bezpečnost je také vaší zodpovědností. Tento dokument uvádí důležité informace, které vám pomohou správně používat set-top box a jeho příslušenství. Prosím, přečtěte si jej pečlivě před uvedením STB do provozu.

Instalace

- Přečtěte si a dodržujte všechny bezpečnostní a provozní pokyny. Všechny bezpečnostní a provozní pokyny je nutné přečíst před používáním STB.
- uschovejte Instrukce - Bezpečnostní a provozní pokyny by měly být zachovány pro budoucí použití.
- Dbejte na všechna upozornění, řiďte se všemi varováními na set-top boxu a v návodu k obsluze.
- Polarizace - Některé set-top box jsou vybaveny polarizovanou - koncovkou. Pokud zástrčku nelze zasunout do zásuvky, zkuste zástrčku otočit. Pokud je zástrčka stále nedaří zasunout, požádejte elektrikáře o výměnu zastaralé zásuvky. Aby nedošlo k úrazu elektrickým proudem, nepoužívejte tuto polarizovanou zástrčku s prodlužovacím kabelem, zásuvkou, kde zástrčka nemůže být zcela zasunuta. Potřebujete-li prodlužovací šňůru, použijte polarizovanou šňůru
- Zdroj energie - Tento set-top-box by měl být provozován pouze s napojením, které souhlasí s napětím uvedeným na štítku na zadním panelu set-top-boxu. Pokud si nejste jisti, jakým typem napájet STB ve vašem domova či kanceláři, prosím poraďte se s odborným prodejcem či elektrikářem. U set-top boxu určeného k napájení z baterií, nebo z jiných zdrojů, hledejte další info v návodu k obsluze.
- Přetížení - Nepřetěžujte elektrické zásuvky ani prodlužovací šňůry, protože to může mít za následek riziko požáru nebo úrazu elektrickým proudem. Přetížení střídavé zásuvky, prodlužovací šňůry, rozřepená napájecí šňůra, poškozená nebo prasklá izolace vodiče a zlomené zástrčky jsou nebezpečné, mohou vést k šoku nebo požáru. Pravidelně kontrolujte šňůru, a pokud její vzhled bude poukazovat na poškození izolace, je nutné kontaktovat servisního technika
- Ochrana napájecího kabelu - Napájecí kabely by měly být vedeny tak, aby se po nich nešlapalo nebo aby se nepoškodily předměty umístěnými na nich, přičemž věnujte hlavně pozornost kabelům u zástrček, zásuvek, a místu, kde je výstup z set-top-boxu. Používá-li se síťová zástrčka nebo přívodka jako odpojovací zařízení, musí odpojovací zařízení být připraveno k použití.
- Větrání - Sloty a otvory v případě, že jsou určeny k ventilaci, zajišťují spolehlivý provoz set-top boxu a chrání jej před přehřátím. Tyto otvory nesmí být zakryty ani jinak omezeny. Otvory by nikdy neměly být blokovány umístěním set-top boxu na postel, pohovku, koberec nebo radiátor. Tento set-top box by neměl být umístěn v zabudovaných prostorech jako je například knihovna nebo police, pokud není zajištěna řádná ventilace nebo nejsou dodrženy pokyny výrobce set-top-boxu.
- Příslušenství - Nepoužívejte příslušenství, které není doporučeno výrobcem set-top boxu.
- Přístroj nesmí být vystaven kapající nebo stříkající vodě a předmětům, které jsou naplněné tekutinami, jako jsou vázy atd., nesmí být pokládán na přístroj. Upozornění: Udržujte elektrickou bezpečnost. Napájené zařízení nebo příslušenství připojené k tomuto STB musí mít bezpečnostní certifikační značku přímo na příslušenství a nemělo by dojít k úpravám, které budou mít za následek porušení bezpečnostních prvků. To vám pomůže vyhnout se případnému ohrožení elektrickým proudem nebo předjetí požáru. Pokud si nejste jisti, obraťte se na kvalifikovaný servisní personál.
- Příslušenství - Nepokládejte set-top-box na nestabilní stolek, stojan, trojnožku nebo držák. Set-top-box může spadnout a způsobit vážné zranění dětem nebo dospělým, nebo se set-top box může poškodit. Použijte tento set-top-box pouze se stojanem, trojnožkou, držákem nebo stolem, které jsou doporučené výrobcem nebo co jsou prodávány přímo s tímto set-top boxem. Při jakékoliv montáži výrobku se řiďte pokyny a použijte montážní příslušenství doporučené výrobcem.
- Uzemnění venkovní antény - Je-li venkovní anténa nebo kabelový systém připojen k set-top-box, ujistěte se, že anténa nebo kabelový systém jsou uzemněny tak, aby poskytovaly určitou ochranu proti přepětí a statické elektřině. § 810 National Electrical Code, ANSI / NFPA No.70-1984 (§ 54 Canadian Electrical Code, část 1), poskytuje informace týkající se správného uzemnění stožáru a nosné konstrukce, uzemnění přívodního kabelu k anténě - vybíjecí jednotka, připojení zemních elektrod a požadavky na zemnicí elektrodu.
- Elektrické vedení - venkovní anténní systém by neměl být umístěn v blízkosti nadzemního elektrického vedení, jiných elektrických světelných nebo napájecích obvodů, nebo tam, kde by mohl spadnout do elektrických vedení nebo obvodů. Při instalaci venkovního anténního systému, je nutné to provádět velmi důkladně a pečlivě, aby nedošlo k dotyku nebo přiblížení k elektrickému vedení nebo obvodům - kontakt s nimi by mohl mít fatální následky. Instalace venkovní antény může být nebezpečná, a proto by měla být ponechána profesionálům.
- Čištění - odpojte set-top box od elektrické zásuvky před čištěním. Nepoužívejte tekuté nebo aerosolové čističe. K čištění používejte vlhký hadřík.
- Objekty, které se mohly dotknout míst pod napětím nebo "zkratovat" části by mohly zapříčinit požár nebo úraz elektrickým proudem. Nikdy nelijte tekutinu jakéhokoliv druhu na set-top box.
- Bouřka - Pro zvýšenou ochranu set-top-boxu při bouři nebo když je ponechán bez dozoru po delší dobu, odpojte jej od elektrické zásuvky a také odpojte anténu nebo kabelový systém. Tím se zabrání poškození set-top boxu bleskem, anebo napěťovými vlnami.
- Servis - Nepokoušejte se svépomocně o servis tohoto set-top boxu, protože otevření nebo odstranění krytí vás může vystavit nebezpečnému napětí nebo jinému nebezpečí. Veškeré opravy svěřte kvalifikovanému servisnímu personálu.
- Podmínky vyžadující servis, odpojte set-top-boxu ze zásuvky a obraťte se na kvalifikovaný servisní personál za následujících podmínek:
 - Pokud je napájecí kabel nebo zástrčka poškozena.
 - Jestliže došlo k rozliti tekutiny nebo pádu předmětů do set-top boxu. V případě, že set-top box byl vystaven dešti nebo vodě.
 - Pokud video nepracuje normálně podle návodu k obsluze.
 - Nastavujte pouze ty ovládací prvky, které jsou popsány v návodu k obsluze. Nesprávné nastavení jiných ovládacích prvků může vyústit v poškození a často bude vyžadovat rozsáhlý zásah kvalifikovaného technika, aby vrátil set-top-box do normálního provozu.
 - V případě, že set-top box spadl na zem nebo byla poškozena skříň.
 - Pokud set-top-box vykazuje zjevnou změnu ve výkonu, znamená to, že je potřeba servis.
- Náhradní díly – Jeli zapotřebí vyměnit díly, musí servisní technik ověřit, že náhradní díly, které použije, mají stejné bezpečnostní vlastnosti jako originální díly. Použití náhrad stanovených výrobcem set-top boxu se může předjetí požáru, úrazu elektrickým proudem nebo jinému nebezpečí.
- Bezpečnostní zkouška - Po dokončení jakéhokoliv servisního zásahu nebo opravy tohoto set-top boxu, požádejte servisního technika o provedení bezpečnostní kontroly doporučené výrobcem za účelem zjištění, že set-top box nachází v bezpečném provozním stavu.
- Montáž na stěnu nebo na strop - Výrobek by měl být namontován na stěnu nebo strop pouze dle doporučení výrobce.
- Teplota - Tento produkt by neměl být umístěn v blízkosti zdrojů tepla, jako jsou radiátory, regulátory tepla, kamna nebo jiná zařízení (včetně zesilovačů), které produkují teplo.

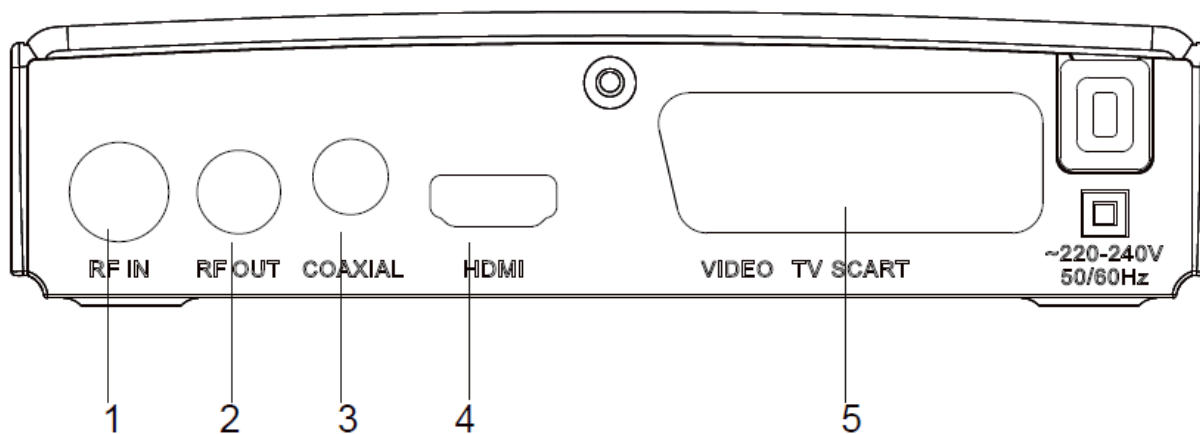
Přední a zadní panel

1. Přední panel přijímače



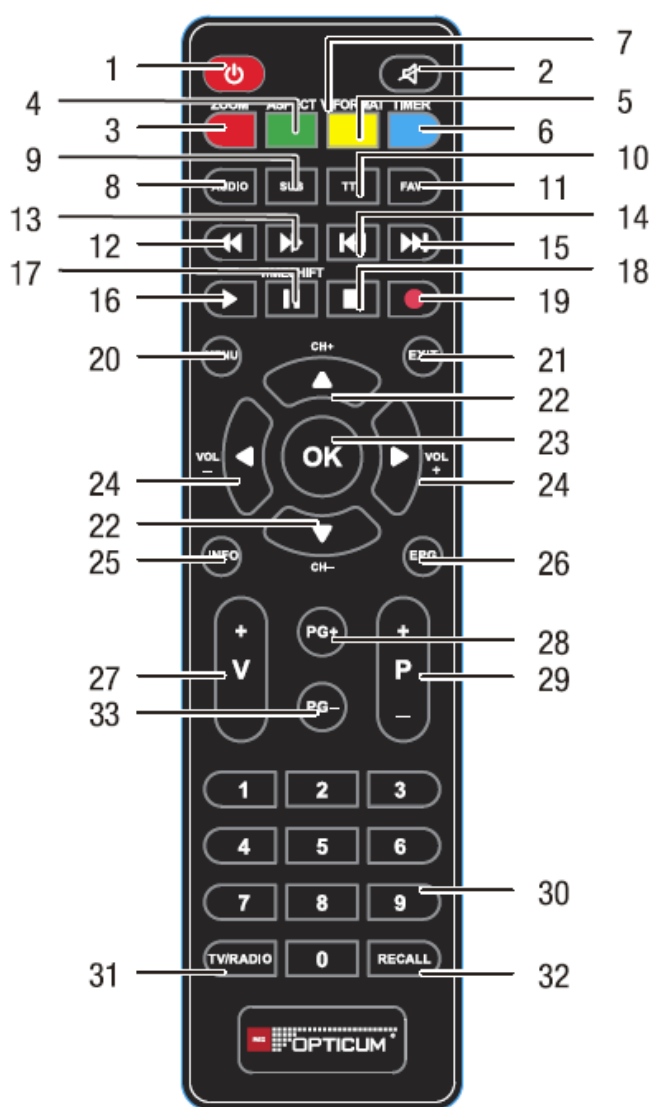
1. Zapnutí
2. Kanál -
3. Kanál +
4. USB vstup

2. Zadní panel přijímače



1. RF IN: Tento vstup slouží pro externí anténu
2. RF OUT: Tato zdírka dodá analogový signál do televize
3. Koaxialní vstup
4. HDMI – připojí obraz a zvuk u zařízení s podporou HDMI
5. TV SCART

Dálkový ovladač



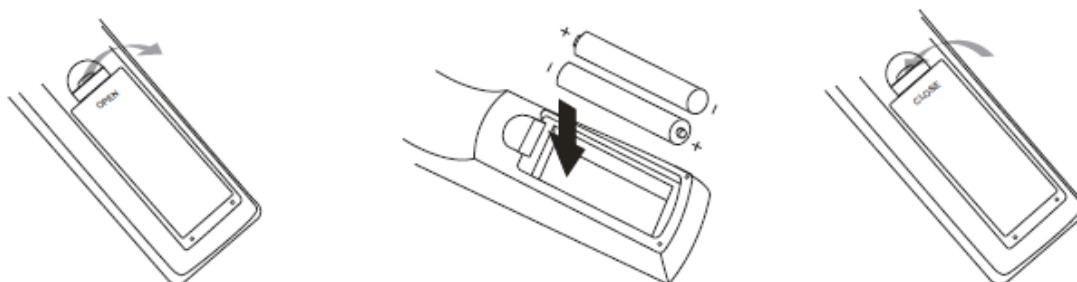
1. **Zapne** tímto přijímač do provozu ON/POWER
2. **Mute** vypne úplně zvuk na přijímači
3. **Zoom** = zvětší velikost obrazu
4. **Aspekt** – změni zobrazení na 16:9, 4:3 automatický.
5. **V-FORMAT** – změni rozlišení z 576i na 1080p (PAL) 480i na 1080p (NTSC)
6. **Časovač** – směruje přímo na menu časovače a jeho nastavení.
7. **Barevné tlačítka** – Multimediální a teletextové funkce
8. **Audio** – seznam zvukových stop či výběr jazyků
9. **Sub** – seznam dostupných titulků – dočasně uložený v hlavním menu.
10. **TTX** – Zobrazení teletextů na OSD
11. **FAV** – Výběr oblíbené skupiny
12. ◀◀ – Rychle přetočení dozadu
13. ▶▶ – Rychle přetočení dopředu
14. ◀◀◀ – Skočí na předchozí položku v playlistu
15. ▶▶▶ – Skočí na další položku v playlistu
16. ▶ – Spustí přehrávání
17. **TIMESHIFT** || - režim časového posunu nebo pauza
18. ■ – Zastaví přehrávání
19. ● – Začne nahrávat vybraný TV program na paměťové zařízení

20. **Menu** – Otevře hlavní menu, v případě že menu je již otevřeno tak se tímto tlačítkem posunete o krok zpět.
21. **Exit** – Opustí menu nebo podmenu
22. ▲▼ – V případě že jsme v menu – přepíná kurzorem
V případě že v menu nejsme, přepíná kanály.
23. **OK** – V menu potvrdí vybranou položku, Mimo menu otevře, seznam kanálu
24. ◀▶ – V menu změni nastavení vybrané položky, Mimo menu zvýší/sníží hlasitost
25. **INFO** – Zobrazí informace o kanálu
26. **EPG** – Zobrazí EPG v TV režimu
27. **V+/V-** – Zvýší/Sníží hlasitost
28. **PG+**
29. **P+/P-** – Změna kanálu

- 30. 0-9 – Změna kanálu podle čísla
- 31. TV/RADIO – přepínání mezi Radiem a TV
- 32. RECALL – Vráti se na naposledy zobrazený kanál
- 33. PG- –

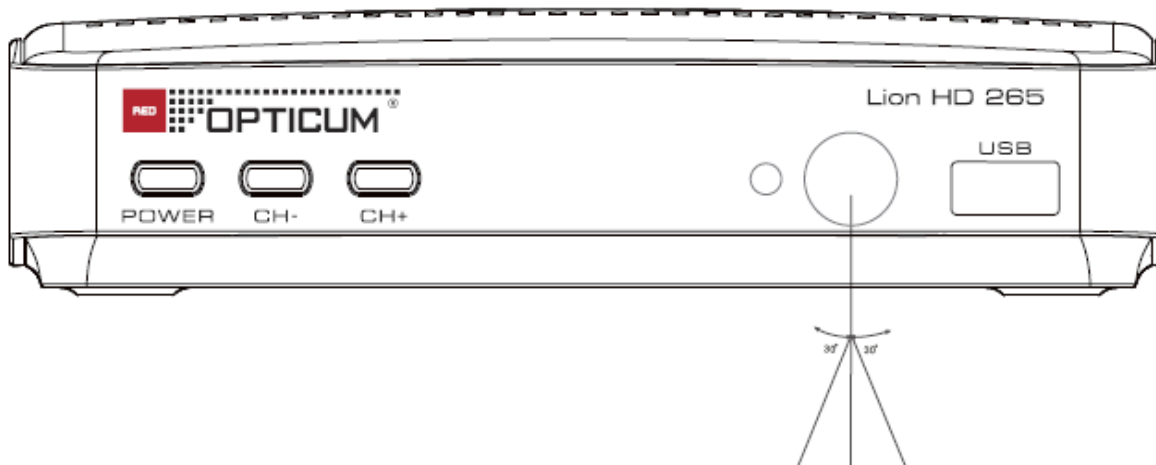
Instalace baterií do DO

Odstraňte kryt baterie z dálkového ovladače a umístěte do ovladače 2xAAA baterie. Ujistěte se že, póly baterie odpovídají značení a jsou umístěny správně.



Používání dálkového ovladače

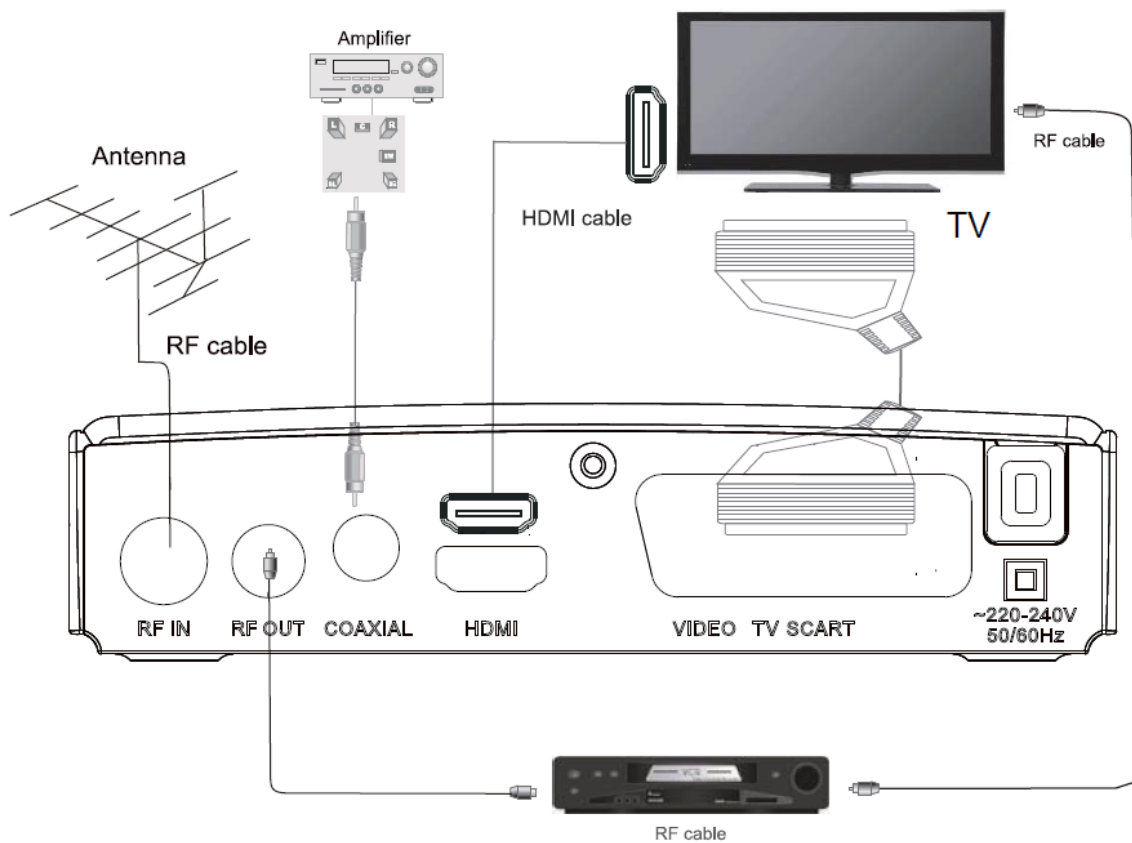
Pro použití dálkového ovladače jej nasměrujte na přední stranu Set Top Boxu. DO je možné použít do 7 metrů od Set Top Boxu a v úhlu do 60 stupňů.



Sluneční svit a velmi jasné světlo můžou omezit funkčnost DO.

Připojení k televizi

Pro nejlepší možnou kvalitu použijte pro připojení HDMI kabel



První spuštění

Pokud je vše správně připojeno, spusťte TV a ujistěte se že STB je připojen do el. sítě pomocí nap. zdroje. Stiskněte tlačítko „Power“ pro zapnutí.

Pokud používáte zařízení poprvé nebo jste obnovili tovární nastavení, zobrazí se instalační průvodce.

Stiskněte OK pro zahájení vyhledávání kanálu.



OSD Jazyk

Země

Po dokončení vyhledávání kanálu, můžete začít sledovat TV

Základní operace

1. Nastavení správy programu

Stiskněte tlačítko MENU a přejděte do záložky Program.

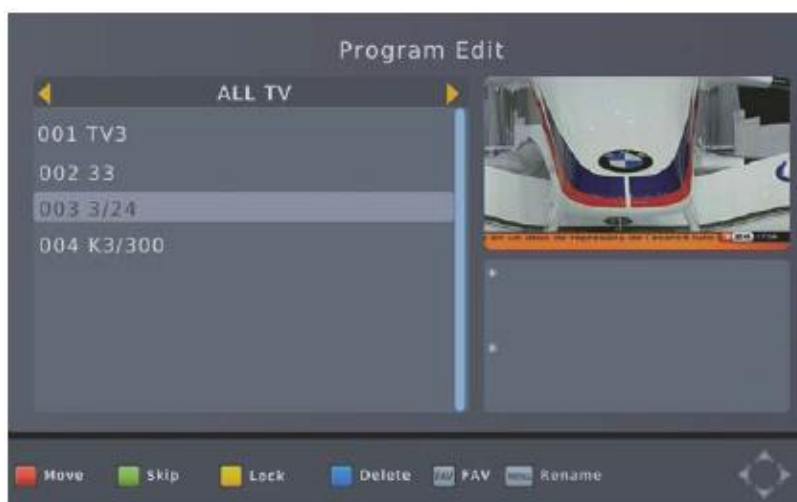
V tomto menu můžete upravit správu programu



(a) Editace Programu

Pro editaci předvoleb programu (uzamknout, přeskočit, oblíbené, přesunou, smazat), musíte vstoupit do menu editace programu. Toto menu vyžaduje pro přístup heslo.

Výchozí heslo je „000000“. Hlavní (master) heslo pro odblokování je „888888“



Nastavení oblíbených kanálů

Můžete vytvořit krátký seznam oblíbených kanálů.

Vyberte požadovaný TV/RADIO kanál a stiskněte FAV tlačítko

Odstranění oblíbeného kanálu

Vyberte oblíbený kanál a znova stiskněte tlačítko FAV

Zobrazení oblíbeného kanálu

Během normálního režimu zobrazení stiskněte tlačítko FAV – menu s oblíbenými programy se zobrazí.

Tlačítkem OK spustíte přehrávání kanálu

Smazání TV/RADIO programu

Vyberte program a poté stiskněte modré tlačítko – zobrazí se varování, potvrdíte tlačítkem OK

Přeskočit TV/RADIO kanál

Vyberte kanál, který byste rádi přeskočili a poté stiskněte zelené tlačítko.

Zrušení přeskočení kanálu

Vyberte kanál u kterého je nastaveno přeskočení – stiskněte zelené tlačítko pro zrušení přeskokování toho kanálu.

Přesunutí TV/RADIO programu

Vyberte kanál a stiskněte červené tlačítko – zobrazí se symbol přesunutí.

Pomocí tlačítek nahoru/dolů přesuňte kanál a potvrďte tlačítkem OK

Uzamknutí programu

Můžete vybrat programy, které uzamknete a nepůjde je prohlížet.

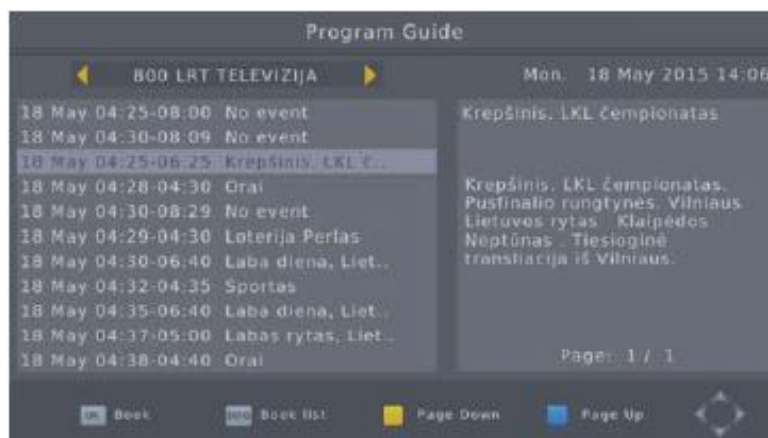
Uzamknutí TV/RADIO kanálu

Vyberte kanál a žlutým tlačítkem jej uzamknete. Zobrazí se symbol zámku.

Žlutým tlačítkem je možno i programy poté znova odemknout – pro zobrazení uzamknutých kanálů je vyžadováno heslo – a to buď výchozí heslo „000000“ nebo heslo, které jste sami nastavili. Hlavní master heslo pro odemknutí je „888888“

(b) EPG

Tato funkce zobrazí výpis TV programu pro následujících 7 dní. Po stisknutí tlačítka EPG se otevře výpis aktuálního programu – tlačítkem vlevo/vpravo lze přepnout na jiné kanály.



Červené/Zelené tlačítko – seznam události

Žluté/Modré tlačítko: detailní info

Poznámka: v sekci (d) „Plánování“ se naučíme plánovat nahrávání programu a náhled.

Náhled kanálu

Pro nastavení přijímače na přepnutí kanálu v určitém čase (tzn. třeba při startu oblíbeného programu) během toho co sledujete jiný kanál, řiďte se těmito kroky:

Stiskněte EPG

Vyberte kanál

Vyberte program, který chcete sledovat později

Stiskněte tlačítko OK – otevře se okno kde jsme schopni modifikovat kanál, datum a čas, i funkci regulérního opakování.

Vyberte „View“ (Zobrazit) v „Mode“ (Režim)

Před automatickou změnou kanálu se zobrazí výstražné okno s odpočtem.

(c) Uspořádání

Uspořádejte programy:

Podle LCN (numericky)

Podle názvu (abecedně)

Podle stanice

Podle ONID

(d) LCN

Zapněte nebo vypněte LCN

Žluté/Modré tlačítka v EPG mají funkci – stránka nahoru, stránka dolů – pro detailní EPG informace na pravé straně

(2). Nastavení obrazu

Pro přístup do MENU, stiskněte tlačítko MENU – vyberte Obraz (Picture), v tomto menu můžeme upravit video nastavení.



(a) Poměr stran

Změňte poměr stran: Auto, 16:9, 4:3

(b) Rozlišení

Můžete změnit rozlišení.

480P – pro NTSC TV systém

480i – pro NTSC TV systém

576P – pro PAL TV systém

576i – pro PAL TV systém

720P – pro NTSC/PAL TV systém

1080i – pro NTSC/PAL systém

1080P(50HZ) – pro NTSC nebo PAL TV systém

1080P (60HZ) - pro NTSC systém

(c) TV Formát

Měl by souhlasit s obvyklým TV formátem ve vaši zemi.

NTSC/PAL

(d) Video Výstup

Změní video výstup: CVBS/RGB

(3) Vyhledávání kanálu

Pro vstup do tohoto menu, stiskněte tlačítko MENU a vyberte záložku Vyhledávání kanálu (Channel Search).



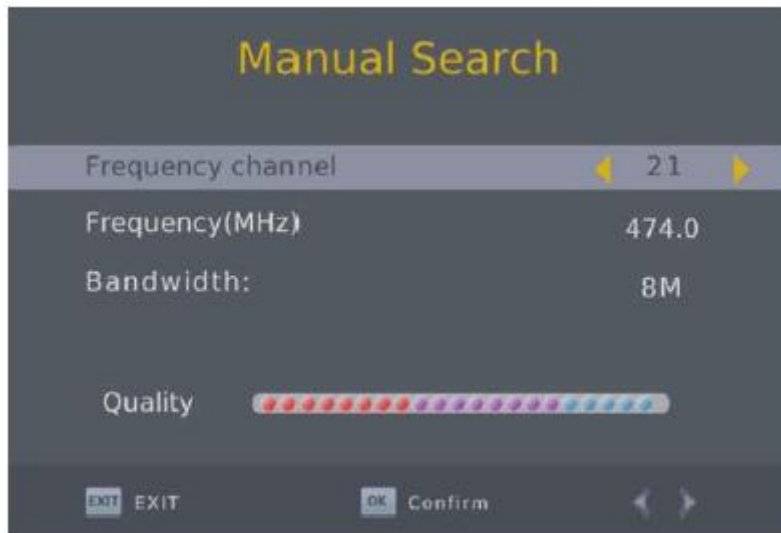
(a) Automatické vyhledávání

Tato funkce automaticky vyhledává kanály a po dokončení skenování je automaticky uloží. Všechny předchozí uložené programy a nastavení budou smazány. Vyberte automatické vyhledávání (Auto Search) a stiskněte tlačítko OK



(b) Manuální vyhledávání

Můžete skenovat pro nové kanály bez smazání předchozích kanálu a nastavení. Vyberte manuální sken (Manual Search) a potvrďte tlačítkem OK



Pomoci tlačítek VLEVO/VPRAVO vyberte frekvenci kanálu

Tlačítkem OK začnete vyhledávat kanály

Pokud je kanál nalezen, bude uložen a přidán na seznam kanálu.

(c) Země

Vyberte zemi vašeho pobytu

(d) Napájení Antény

Spusťte napájení antény, pokud je připojená venkovní aktivní anténa

(4) Nastavení času

Pro přístup do tohoto menu, stiskněte tlačítko MENU, vyberte Čas (Time) – v tomto menu je možné nastavit čas, časovou zónu, region



(a) Časový posun

Vyberte automatický nebo nastavte manuálně

(b) Region

Vyberte region, pokud je časová zóna nastavena na „automaticky“

(c) Časová zóna

Nastavte časový posun zóny, pokud je časový posun nastaven na manuální

(d) Režim spánku

Nastavení automatického časovače pohotovostního režimu

Vypnuto, 1 hodina, 2 hodiny, 3 hodiny, 4 hodiny, 5 hodin, 6 hodin, 7 hodin...atd až max. 12 hodin

(e) Vypnutí/zapnutí

Umožňuje vypnout a zapnout

(5) Nastavení

Pro zpřístupnění menu zmáčkněte MENU (nastavení) použijte pravé/levé tlačítko, Menu nabízí nastavení OSD jazyku, titulků a audio jazyku.

Vyberte nastavení a zmáčkněte Pravé/levé tlačítko k výběru nastavení.

Zmáčkněte EXIT aby jste vystoupili z MENU



(a) OSD (na obrazovce displeje) jazyk

Vyberte OSD jazyk

(b) Jazyk titulků

Vyberte preferovaný jazyk titulků

(c) Jazyk Audia

Vyberte preferovaný audio jazyk pro sledování TV kanálů. Pokud jazyk není dostupný, použije se přednastavený jazyk.

(d) Digital Audio

Vyberte digitální audio pro sledování TV kanálů [PCM], [RAW HDMI ON], [RAW HDMI OFF], [OFF]

(e) Audio popis

Nastavte audio popis ON/OFF

(6).Systémová nastavení

Do menu se dostanete po zmáčknutí MENU a vyberte [system] použitím tlačítek vpravo/vlevo. Menu

nabízí výběr systémových nastavení.

Zmáčkněte tlačítko nahoru/dolů aby jste vybrali možnosti nastavení. Zmáčkněte EXIT k výstupu z menu.



(a) Nastavení hesla

Nastavení nebo změna hesla pro uzamčené programy. Vložte staré heslo nebo nastavte tovární heslo „000000“. Budete tázáni aby jste vložili heslo nové. Zmáčknete OK tlačítko aby jste potvrdili nové heslo.

Jakmile je jednou potvrzené, zmáčknete EXIT, aby jste opustili menu. Hlavní odemkací heslo je „888888“

(b) Obnovení továrního nastavení

Restartujte svůj set top box do továrního nastavení.

V hlavním menu vyberte [obnovení továrního nastavení] použitím kláves vpravo / vlevo a zmáčknete OK nebo vpravo pro výběr. Vložte vaše heslo nebo tovární heslo „000000“ a zmáčknete OK pro potvrzení.

Tato možnost smaže všechna předchozí nastavení kanálů a nastavení. Hlavní odemkací heslo je „888888“

(c) Informace

Zobrazí informace o modelu, hardwaru a softwaru

(7) USB

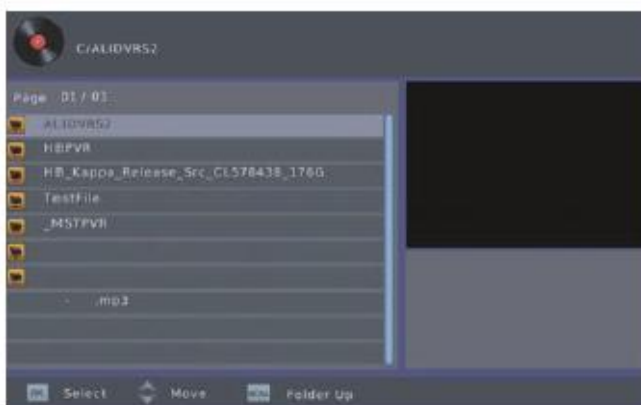
Pro vstup do menu, zmáčknete tlačítko MENU a vyberte [USB] použitím tlačítek vlevo/vpravo. Menu nabízí možnosti přehrávání hudby, fotografií a multimediálních souborů. Podporuje AVI, MP3, JPEG a BMP formáty.

Jednotka bude podporovat pouze USB zařízení s FAT32/ NTFS systémem souborů.



(a) Multimedia

Pokud je USB zařízení vloženo můžete vybírat mezi hudbou, fotografiemi nebo filmy v menu použitím pravým/levým tlačítkem a OK pro výběr. Pokud není USB připojeno zobrazí se varování „ USB zařízení není nalezeno“



(b) Nastavení fotografií

vyberte čas : nastavte časový interval prezentace od 1-8 sekund

vyberte režim: nastavte režim efektů prezentace z 0-59 režimů nebo náhodný

Poměr stran:

[zachovat] otevřete obrázek v originálním poměru

[nezachovat] otevřete obrázek přes celou obrazovku

(c) Nastavení filmů

Poměr stran:

[zachovat] otevřete film v originálním poměru

[nezachovat] otevřete film přes celou obrazovku

Nastavení titulků

[malé] zobrazí titulky v malém režimu

[normální] zobrazí titulky v normálním režimu

[velký] zobrazí titulky ve velkém režimu

Pozadí titulků

[bílé] zobrazí titulky na bílém pozadí

[transparentní] zobrazí titulky na transparentním pozadí

[šedá] zobrazí titulky na šedém pozadí

[žlutozelené] zobrazí titulky na žlutozeleném pozadí

Barva titulků

[červené] zobrazí titulky červeným písmem

[modré] zobrazí titulky modrým písmem

[zelené] zobrazí titulky zeleným písmem

(d) Nahrávání na USB

Tato funkce je možná pouze pokud je USB flash/hard disk připojen k přijímači.

Okamžité nahrávání

Pokud chcete začít nahrávat živé záznam, který je zrovna vysílán, jděte na vybraný kanál a zmáčknete tlačítko REC, zmáčknete opět když si přejete nahrávání ukončit.

Plánované nahrávání

Naplánovat nahrávání před vysíláním (tzn. Nahrávat Váš oblíbený pořad když jste pryč), následujte tyto pokyny:

- zmáčknete EPG aby jste otevřeli celý seznam
- vyberte TV kanál použitím levého/pravého směrového tlačítka
- vyberte TV program který chcete nahrávat
- zmáčknete OK, na okně které vyskočí je ještě možnost upravit kanál, datum, začátek nahrávání. Čas a konec nahrávání, stejně jako volitelné nastavení pro opakování této akce.
- Vyberte „další nahrávání „ v režimu nastavení.
- Zmáčknete EXIT



Pár sekund před začátkem nahrávání, se na obrazovce zobrazí upozornění s odpočítáváním a přeskočí na kanál na kterém se bude nahrávat jakmile odpočet skončí. Jakmile se nahrávání dokončí, na obrazovce se zobrazí potvrzení o nahrání záznamu.

K zobrazení seznamu událostí, zmáčknete modré tlačítko.

Nahrané záznamy mohou být smazány, přejděte na PVR a zmáčknete žluté tlačítko aby jste je smazali. TV záznam je v PVR formátu, který může být uložen zpět na paměťovou jednotku a být přehrán na PC odpovídajícím přehrávačem, ale nemůže být uložen zpět na DVD nebo PDVD.

Pro nahrávání TV programů ve vysokém rozlišení, musí být USB zařízení ve 2,0 nebo výše jinak nemůže zařízení nahrávat ve vysokém rozlišení správně.

Při nahrávání na USB paměťově zařízení (HDD nebo USB flash stick), je nutné počkat několik sekund před stisknutím tlačítka „REC“ (nahrávání). Jinak se Set Top Box sekne. V případě že se toto stane – odpojte zařízení od napájení a znovu jej připojte.

Poznámka:Nahrávání podle rozvrhu funguje pouze při zapnutém zařízení, nefunguje v případě že zařízení je v pohotovostním režimu

Poznámka:Nemůžeme zaručit kompatibilitu ze všemi USB paměťovými zařízeními – neneseme odpovědnost za jakoukoli ztrátu dat – v případě připojení USB zařízení do Set Top Boxu.V případě že je na disku velké množství dat – může systému trvat delší chvíli, než přečte obsah.Některá USB zařízení nemusí být správně rozpoznána I když jsou sobory v podporovaném formátu, nemusí se spustit či zobrazit – záleží na obsahu

(e) Timeshift – Časový posun



Pokud máte spuštěné přehrávání programu, můžete připojit USB paměťové zařízení a kdykoli stisknout tlačítko[Time Shift] – přehrávání se pozastaví – poté můžete stisknout tlačítko [PLAY] a znovu obnovit přehrávání programu – spustí se zároveň režim časového posunu. Opětovným stisknutím tlačítka [PLAY] se vrátíte k normálnímu přehrávání programu a funkce časového posunu stále poběží na pozadí. Obrazovka ukazuje status časového posunu – stiskněte tlačítko [INFO] pro zobrazení informací o časovém posunu.

INFO	
PVR Mode	RECORD
Total Disk Space	3.60 GB
Disk Free Space	1.68 GB
File System	FAT32
Cluster Size	4 KB
File Name	timeshift.ts
Max Record Size	1.73 GB
Max Record Time	00:53:56
Record Bitrate	559 KB/S
Cur Play Size	0 KB
Cur Record Size	43.72 MB

Během funkce časového posunu můžete program libovolně přetáčet během doby co se nahrával pomocí funkce čas. posunu.Funkce časového posunu funguje pouze v případě připojeného USB HDD a jeho čtecí/zapisovací rychlost je dostatečně vysoká. Stiskněte tlačítko [STOP] pro ukončení funkce časového posunu, a vracení se zpět k normálnímu přehrávání programu.

Řešení problémů

Problém	Možné příčiny	Co dělat
Žáden obraz	Není napájeno	Připojte zdroj
	Není zapnuto	Zapněte zařízení
Obrazovka ukazuje – „No Signal“	DVB-T nebo DVB-T2 kabel není připojen	Připojte DVB-T nebo DVB-T2 kabel
	Kabel antény je poškozen	Zkontrolujte kabel antény
Nefunguje zvuk	Špatně připojený audio kabel	Zkontrolujte audio kabel
	Zvuk je ztlumen	Vypněte funkci – ztlumit zvuk
Pouze zvuk, žádný obraz	Špatně připojený AV kabel	Zkontrolujte AV kabel
	Je zapnutý RADIO program	Stiskněte tlačítko TV/RADIO a přepnete do režimu TV
Dálkový ovladač nefunguje	Vybítení baterie	Vyměňte baterii
	Dálkový ovladač není nasměrován nebo není dostatečně blízko Set Top Boxu	Správně nasměrujte ovladač a přibližte se blíže zařízení
Obraz se „rozpadá“	Signál je příliš slabý	Zkontrolujte připojení a kabel antény

Technická specifikace

Tuner	Vstupní frekvence	170~230MHz 470~860MHz
	RF Vstupní úroveň	-78~20dBm
	IF Šířka pásma	6MHz/7MHz/8MHz
	Modulace	QPSK,16QAM,64QAM
Video	Formát Decoderu	MPEG4 AVC/H.264 HP@L4 MPEG2 MP@ML.HL
	Výstupní Formát	576P, 720P, 1080i, 1080P, 4:3 a 16:9
	Video výstup	HDMI (V1.3)
Audio	Formát Decoderu	MPEG-1 (vrstva1&2&3) Dolby Digital, Dolby Digital Plus
	Audio výstup	Koaxiální kabel
USB 2.0	Podporovaná kapacita	2T
	Podporovaná média	MP3, JPEG, BMP, AVI
Napájení	Napětí zdroje	~220-240V 50/60Hz
	Maximální spotřeba	MAX 6W
	Spotřeba v poh. režimu	MAX 1W
Váha	0,24 kg	
Rozměry	150x90x36	

Tento návod je vlastnictvím společnosti SAPRO s.r.o. Konská 455, Třinec 739 61, Czech Republic

Stažením a/nebo používáním se nestáváte vlastníkem Návodu. Společnost SAPRO s.r.o. si ponechává vlastnictví Návodu a všech jeho kopií i veškerých souvisejících práv na duševní vlastnictví a vyhrazuje si veškerá práva, která vám nebyla výslovně udělena.

Návody jsou určeny pro zákazníky, kteří si zakoupili naše výrobky. Nemusíme proto být schopni reagovat na požadavky jednotlivců, kteří si nezakoupili naše výrobky. Mějte na paměti, že návod a kontaktní informace zde obsažené se mohou změnit bez předchozího upozornění. Návod je chráněn zákonem o autorském právu a mezinárodními zákony a dohodami o autorských právech. Na každé kopii musíte uvést poznámku o autorském právu společnosti SAPRO s.r.o. a ja-kékoli další vysvětlivky týkající se vlastnictví, které byly na originále. Pro podrobnější info o produktu a detailnější bezpečnostní informace se řiďte originálním Anglickým návodem.

JE ZAKÁZÁNO MĚNIT NEBO ODSTRANIT JAKÁKOLI UPOZORNĚNÍ NA AUTORSKÁ PRÁVA NEBO MĚNIT ČI ODSTRANIT JAKÝKOLI OBSAH NÁVODU.